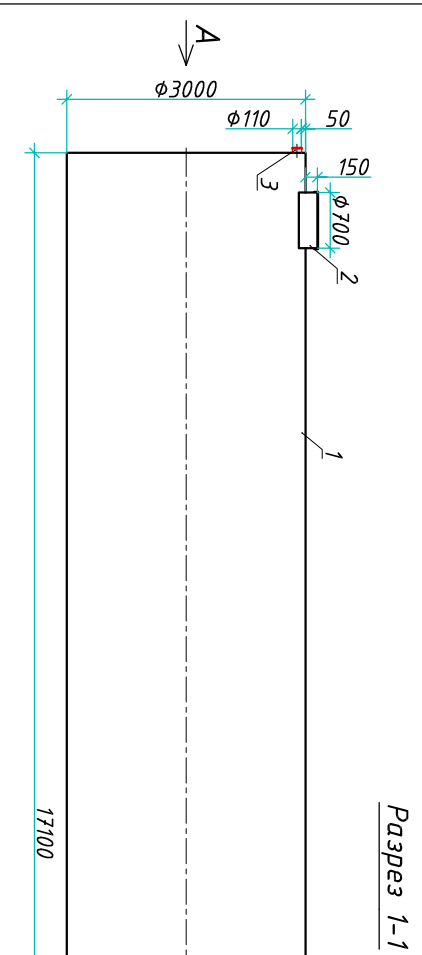
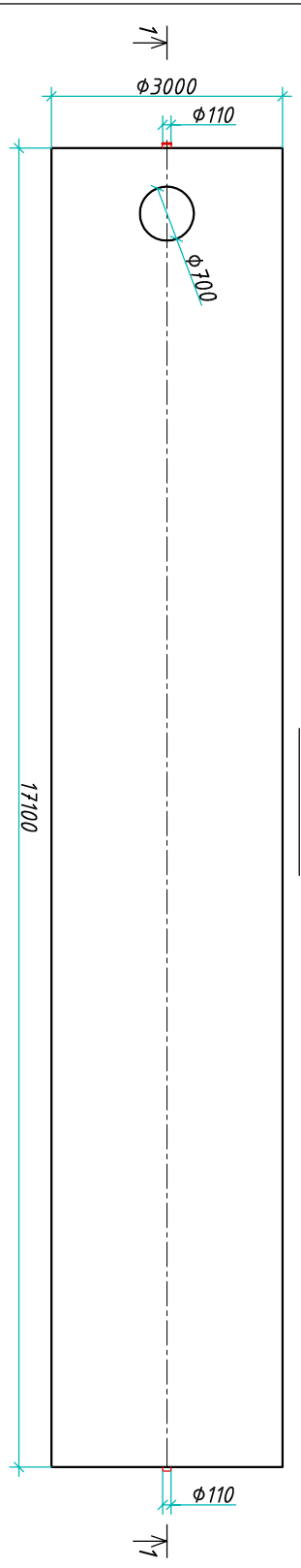
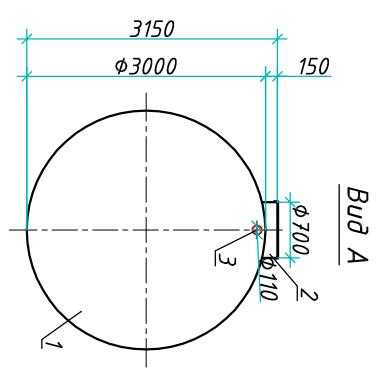


Резервуар "Biorplast ERG 120-3000/17100"

Приложение N \_\_\_\_\_  
 К договору поставки N \_\_\_\_\_ от \_\_\_\_\_  
 Спецификация N \_\_\_\_\_



Вид сверху



Транспортировочный вес оборудования – 3539 кг  
 Вес оборудования в аварийном состоянии – 124400кг

Экспликация оборудования и сооружений N \_\_\_\_\_

Поз.	Наименование	Кол-во	Мат-ал	Примечание
1	Корпус	1	ПП	D=3000мм, L=17100мм
2	Горловина с крышкой	1	ПП	D=700мм, H=150мм
3	Подводящий патрубок (распред./муфта)	1	ПП	DN/OD 110
4	Отводящий патрубок	1	ПП	DN/OD 110

Дата \_\_\_\_\_

Подпись \_\_\_\_\_  
 М.П. \_\_\_\_\_

Дата \_\_\_\_\_

Подпись \_\_\_\_\_  
 М.П. \_\_\_\_\_

000 "Блорэй"

Резервуар

"Biorplast ERG 120-3000/17100"

Изм.	Лист	Документ	Подпись	Дата
Разраб.		Антоненко Д.Б.		
Проектир		Шилев В.В.		

Этапы	Лист	Листов
	1	1

www.biorplast.com т.+7 (861) 212-97-00



Инв. N подл.	Подпись и дата	Взам. инв. N